



Canal 16[®]

IBERICA

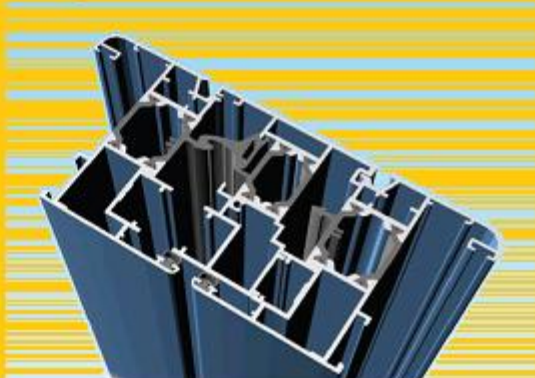


INIZIO CANAL16 RPT

www.canal16iberica.es



10





ENSATEC, S.L.
Pol. Ind. Lezamares
Avenida Lezamares 4 0
46100 NAVARRETE (LA RIOJA)
Tel. 941 25 04 66
Fax. 941 25 20 99

Certificado nº: 032196

Certificado de Ensayos

Enviado a

EMPRESA: EFIVAL, S.L.
DIRECCIÓN: POL. IND. C/ de PINA DE BARRIO, ZARAGOZA.
PRODUCTO: VENTANA ABICORRA DE GOMO VERTICAL Y HORIZONTAL
INFORME PRÁCTICO AL PUNTO DE INSTALACIÓN
TÉRMICA
ADMINISTRACIÓN: 13/06/2014 a 17/06/2014
MATERIAL: EFIVAL
MATERIAL: 100% CANAL 16

ENSAYO DE PERMEABILIDAD AL AIRE: **000-01-1000-2000**

CLASIFICACIÓN: **CLASE 4**

ENSAYO DE ESTANQUEIDAD AL AGUA: **000-01-1001-2000**

CLASIFICACIÓN: **CLASE E_{max}**

ENSAYO DE RESISTENCIA AL VIENTO: **000-01-0201-2000**
000-01-0210-2001A/B

CLASIFICACIÓN: **CLASE C₂**

Este documento es un informe que el responsable técnico de ensayos puede volver a utilizar en el futuro. El uso futuro de este informe puede implicar los resultados obtenidos en estos ensayos.
Este informe es válido y tiene validez limitada por 5 años desde la fecha de emisión del informe.
Este informe está bajo el sistema de acreditación ENAC.



Resolución 22 de 16 de febrero de 2004

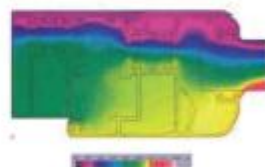
CERTIFICADO ENSAYO
Permeabilidad al Aire
Estanqueidad al Agua
Resistencia al Viento

CERTIFICADO ENSAYO
TRANSMITANCIA TÉRMICA

Nº INFORME: 10226, Hoja 11 de 27

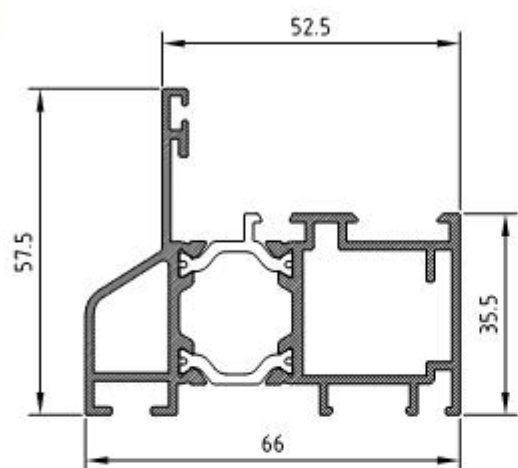
• IT-46 RPT 18

| L ² (m ² s) | U ₀ (W/m ² °C) | h ₀ (m) | h ₁ (m) | Q ₀ (W/m ²) |
|--------------------------------------|---|-----------------------|-----------------------|---------------------------------------|
| 2,07 | 4,30 | 0,100 | 0,133 | 3,5 |

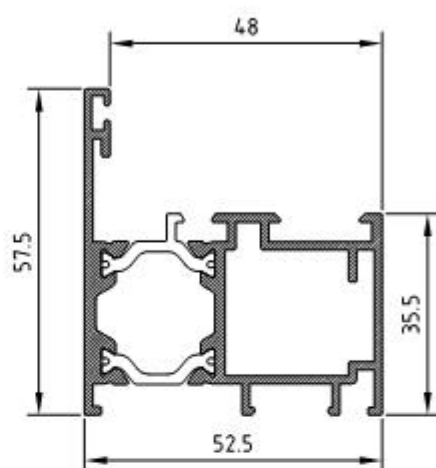


Distribución de temperatura y flujo de calor en el perfil, junto con los parámetros correspondientes.

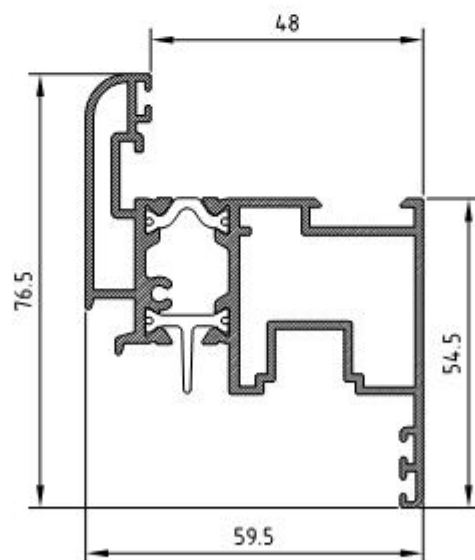
INIZIO CANAL 16 RPT



RPT-1004

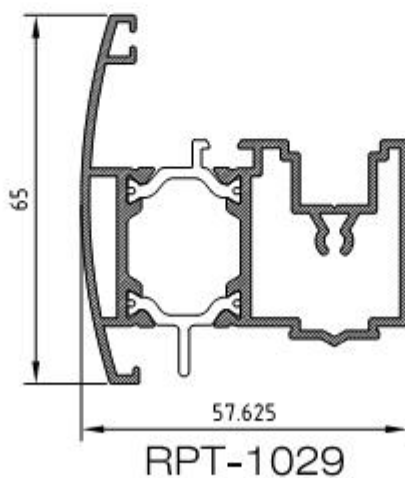
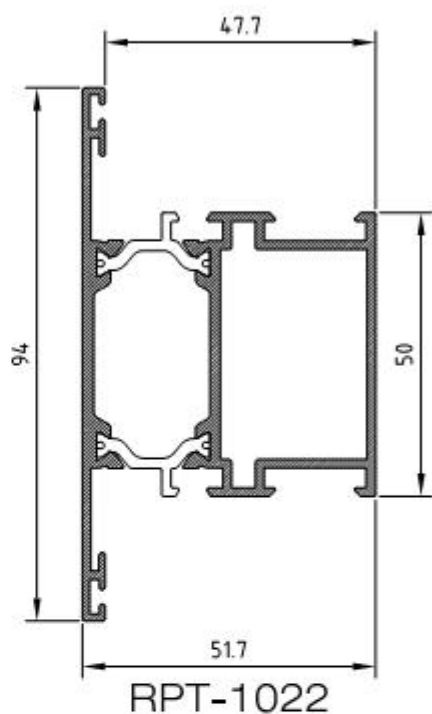
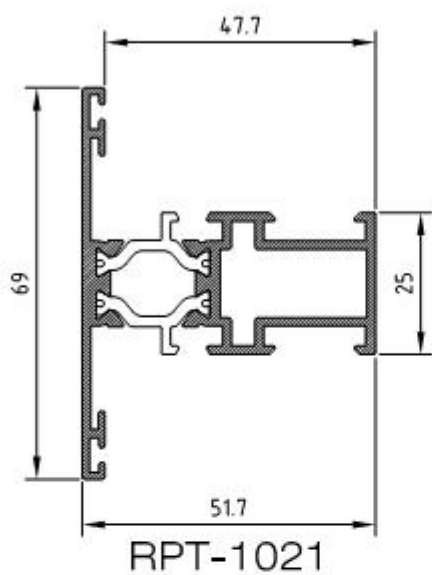


RPT-1005

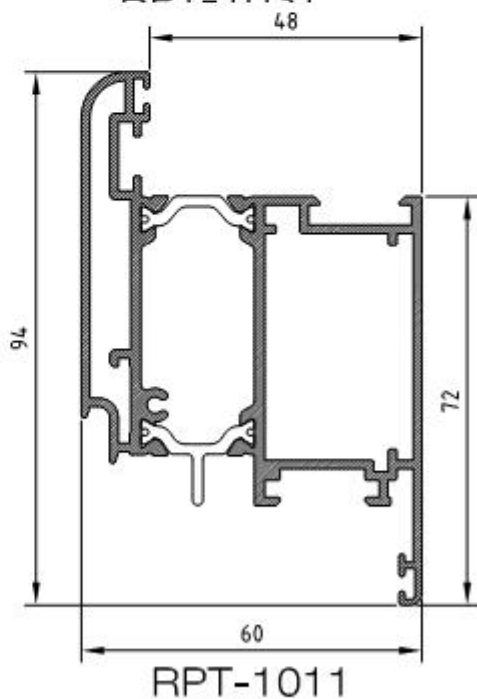
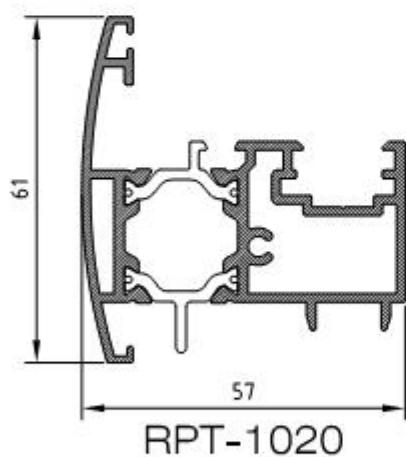
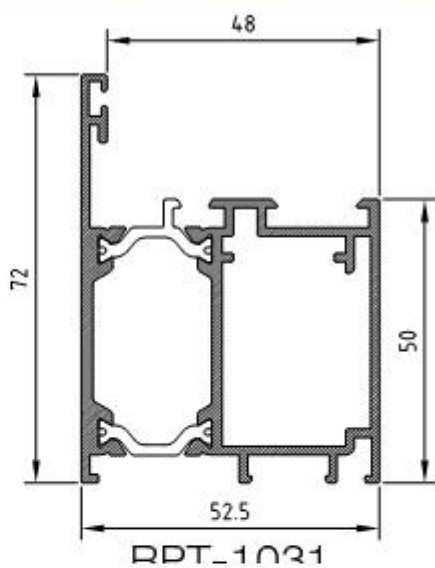
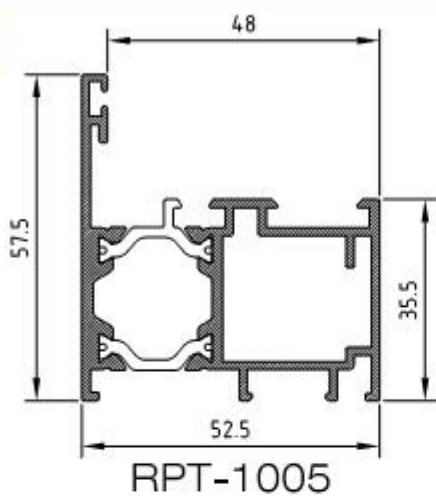


RPT-1019

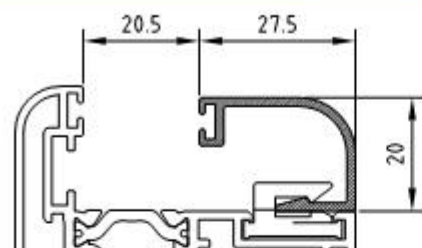
INIZIO CANAL 16 RPT



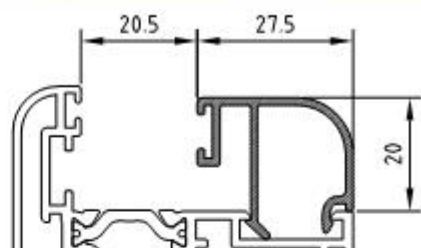
INIZIO CANAL 16 RPT



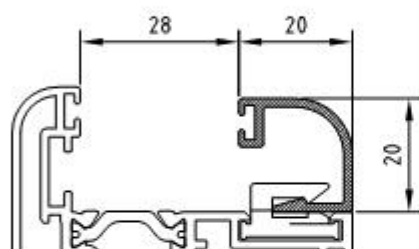
INIZIO CANAL 16 RPT



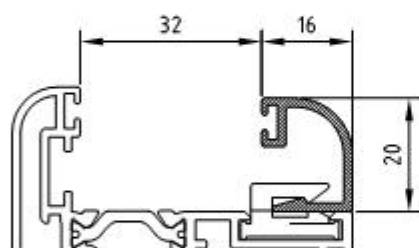
2076



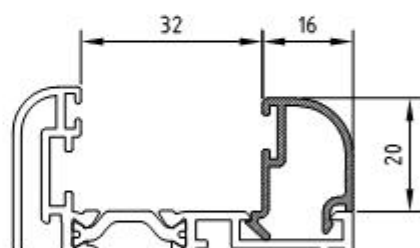
7689



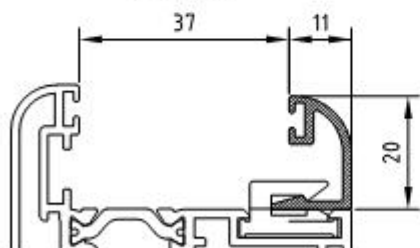
2075



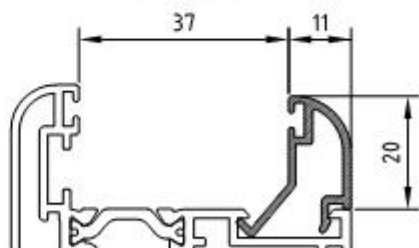
2074



7690

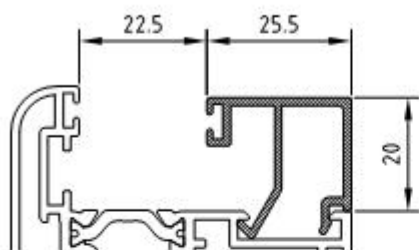


2073

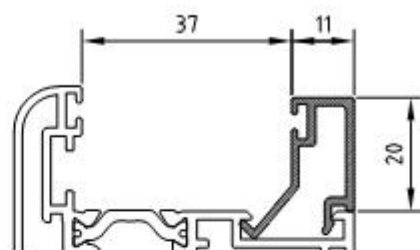


2078

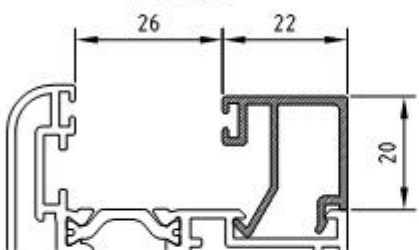
INIZIO CANAL 16 RPT



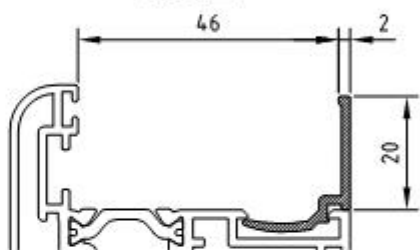
2086



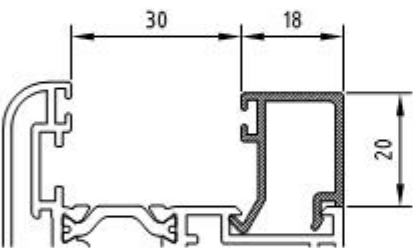
2082



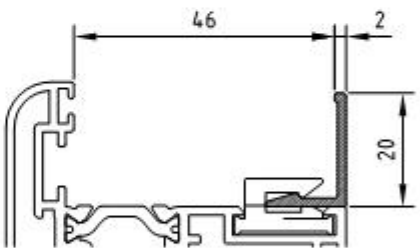
2085



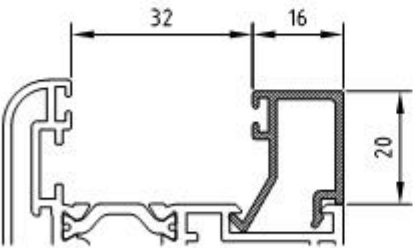
2023



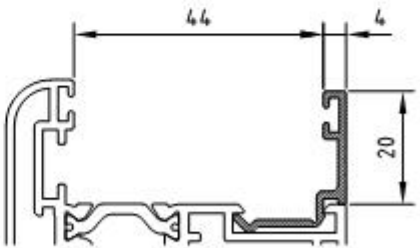
2084



7675



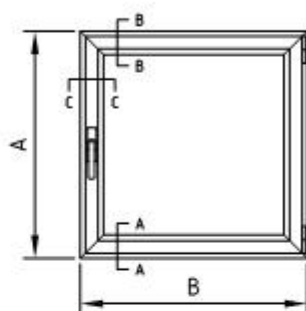
2083



7668
(A extinguir)

INIZIO CANAL 16 RPT

| DESCRIPCION PERFILES | RFAS. | CANT. | CORTE | LONGITUD |
|------------------------------|-----------------------------------|-------|-------|------------|
| Lateral de marco | RPT-1004 - RPT-1005 | 2 | 45° | A |
| Superior e inferior de marco | RPT-1004 - RPT-1005 | 2 | 45° | B |
| Lateral de hoja | RPT-1019 | 2 | 45° | A - 56mm. |
| Superior e inferior de hoja | RPT-1019 | 2 | 45° | B - 56mm. |
| Junquillo recto vertical | Ver Tabla | 2 | 90° | A - 205mm. |
| Junquillo curvo vertical | Ver Tabla | | 45° | A - 165mm. |
| Junquillo recto horizontal | Ver Tabla | 2 | 90° | B - 165mm. |
| Junquillo curvo horizontal | Ver Tabla | | 45° | B - 165mm. |
| Hueco vidrio | 1 Ud. (A - 165mm.) x (B - 165mm.) | | | |



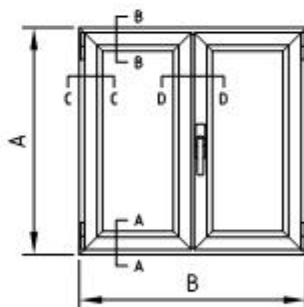
RPT-1004



RPT-1005



| DESCRIPCION PERFILES | RFAS. | CANT. | CORTE | LONGITUD |
|------------------------------|--------------------------------------|-------|-------|--------------|
| Lateral de marco | RPT-1004 - RPT-1005 | 2 | 45° | A |
| Superior e inferior de marco | RPT-1004 - RPT-1005 | 2 | 45° | B |
| Lateral de hoja | RPT-1019 | 4 | 45° | A - 56mm. |
| Superior e inferior de hoja | RPT-1019 | 4 | 45° | B:2 - 31mm. |
| Perfil central de 2 hojas | RPT-1029 | 1 | 90° | A - 133mm. |
| Junquillo recto vertical | Ver Tabla | 4 | 90° | A - 205mm. |
| Junquillo curvo vertical | Ver Tabla | | 45° | A - 165mm. |
| Junquillo recto horizontal | Ver Tabla | 4 | 90° | B:2 - 140mm. |
| Junquillo curvo horizontal | Ver Tabla | | 45° | B:2 - 140mm. |
| Hueco vidrio | 2 Uds. (A - 165mm.) x (B:2 - 140mm.) | | | |



RPT-1004



RPT-1005